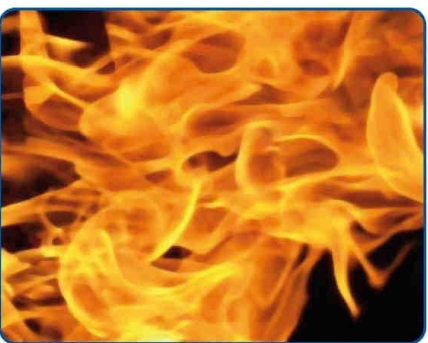
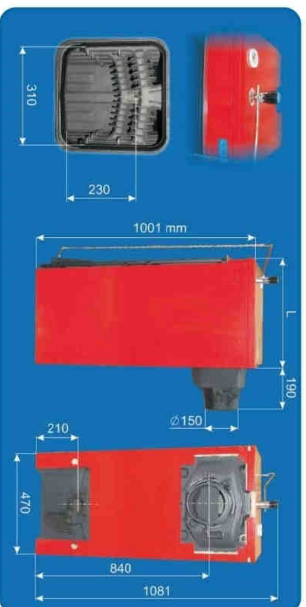




CALDAIA A TIRAGGIO NORMALE MODELLO FD

- Caldaia a tiraggio naturale con controllo termomeccanico
- Scambiatori in ghisa nella parte alta per favorire la caduta di cenere verso il basso
- Estrema compattezza in relazione alla potenza
- Grande vano di carico legna rispetto alle dimensioni
- Massima semplicità di utilizzo, pulizia e regolazione
- Ampia gamma di potenze (da 16 a 34kw)
- Ridotta complessità costruttiva a garanzia di affidabilità



Potenza nominale	Kw	16	20	25	30	34
Consumo medio legna	Kg/h	4,85	6,11	7,38	8,65	9,92
Potenza minima	Kw	8	10	13	15	17
Consumo minimo	Kg/h	2,15	2,52	2,89	3,26	4,63
Volume vano legna	Dm³	25,5	34	42,5	51	59,5
Volume d'acqua calda	L	27	31	35	39	43
Peso	Kg	210	245	280	315	350
Larghezza	Mm	470	470	470	470	470
Altezza	Mm	1001	1001	1001	1001	1001
Profondità	Mm	455	555	655	755	855
Lunghezza camera di comb.	Mm	290	390	490	590	690
Larghezza camera di comb.	Mm	300	300	300	300	300
Rendimento	%	70-80	70-80	70-80	70-80	70-80
Diametro condotti acqua	Pollici	G2"	G2"	G2"	G2"	G2"
Diametro uscita fumi	Mm	150	150	150	150	150
Tiraggio ottimale	Pa	20	20	20	20	20

CALDAIE A LEGNA A FIAMMA INVERSA E GASIFICAZIONE MODELLO DP



SERENISSIMA S.R.L.

...esperti del calore

DISTRIBUTORE IN LIGURIA

GeoPower
Energie rinnovabili

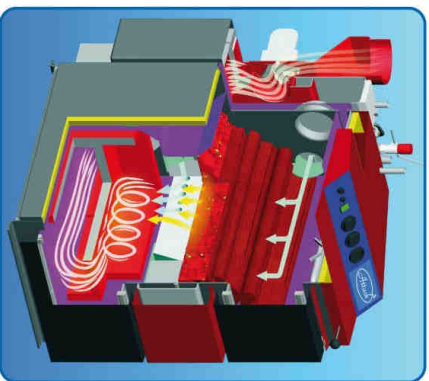
Geopower s.n.c.

Via N. Bixio 13b/2

I 6043 Chiavari (GE)

Tel./Fax 0185.1871455 - Cell. 320.2591710

www.geopower.it - info@geopower.it



DP è una caldaia funzionante a legna di ultima generazione, dotata di camera di combustione funzionante in depressione ad inversione di fiamma e gasificazione. Il carico della legna avviene nella parte alta e la fiamma brucerà verso il basso all'interno di un bruciatore in ceramica resistente a 1450°, permettendo nel contempo alti livelli di rendimento e bassi residui di cenere. L'alta resa ed il capiente vano legna permettono intervalli tra una carica di legna e l'altra variabili tra 8 e 12 ore.

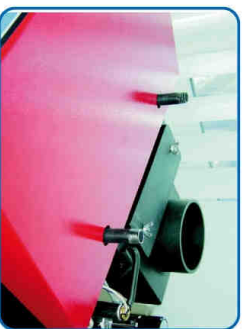
La caldaia è disponibile in 2 versioni: **DP Standard** e **DP Profi**.

DP Standard

La DP Standard è a gestione elettromeccanica con pannello comandi dotato di:



- 1) Reset
- 2) Fusibile
- 3) Interruttore generale
- 4) Termostato fumi
- 5) Termostato caldaia
- 6) Termometro



DP Profi

La DP Profi è dotata di centralina elettronica per gestire al meglio la combustione modulando (40-100%) il funzionamento della ventola (ridotta formazione di condense), la pompa impianto, lo stato di carico legna e l'eventuale termostato ambiente.



- 1) Interruttore generale
- 2) Display
- 3) Led combustione
- 4) Led surriscaldamento
- 5) Led termostato ambiente
- 6) Termostato caldaia
- 7) Led circolatore
- 8) Led mancaza legna
- 9) Termostato ambiente
- 10) Pulsante test

SCAMBIATORE

Nella parte superiore la caldaia è dotata di scambiatore di raffreddamento per il montaggio a vaso chiuso in alternativa al tradizionale montaggio a vaso aperto (come da normativa EN 10412/2). Posteriormente è posizionato anche il sistema termomeccanico di blocco dell'aria in caso di surriscaldamento a ulteriore garanzia di sicurezza nell'utilizzo della caldaia.



REGUMAT

Con le caldaie è possibile fornire il kit Regumat (completo di pompa Wilo, valvola termostatica e termometri) che permette alla vostra caldaia DP di lavorare al meglio eliminando i fenomeni di condense acide e facilitando il lavoro dell'installatore nella predisposizione dell'obbligatorio sistema anticondensa.

Potenza nominale (Standard)		Kw	16-25	22-34	29-45	48-75
Potenza nominale (Profi)		Kw	10-25	14-34	18-45	30-75
Volume vano legna		Dm³	105	145	185	350
Dimensione porta vano legna		mm	235x445 235x445 235x445 235x445 235x445 235x445 235x445 235x445 235x445 235x445			
Tragello richiesto		Pa	25 25 25 25 25 25 25 25 25 25			
Peso		Kg	350 390 420 420 650 650 650 650 650 650			
Diametro condotto fumi		mm	152 152 152 152 219 219 219 219 219 219			
Altezza "A"		mm	1100 1100 1100 1100 1350 1350 1350 1350 1350 1350			
Larghezza "B"		mm	600 600 600 600 750 750 750 750 750 750			
Profondità "C"		mm	1150 1250 1350 1350 1600 1600 1600 1600 1600 1600			
Diametro tubo andata		Pollici	66/4" 66/4" 62" 62" 62" 62" 62" 62" 62" 62"			
Diametro tubo ritorno		Pollici	66/4" 66/4" 62" 62" 62" 62" 62" 62" 62" 62"			
Massimo carico elettrico		W	45 45 55 55 55 55 55 55 55 55			
Rendimento		%	86 86 86 86 86 86 86 86 86 86			
Classe secondo EN 303-5			3 3 3 3 3 3 3 3 3 3			
T. Fumi potenza nominale		C°	220 220 220 220 220 220 220 220 220 220			
Livello di rumorosità max		dB	65 65 65 65 65 65 65 65 65 65			
Consumo medio		Kg/h	7,5 10,5 13,5 13,5 22,5 22,5 22,5 22,5 22,5 22,5			
Lunghi. max pezzo di legna		mm	550 550 650 650 750 750 750 750 750 750			
Volume d'acqua interno		L	65 65 78 78 92 92 92 92 92 92			
Voltaggio richiesto			230/50 V/Hz 230/50 V/Hz 230/50 V/Hz 230/50 V/Hz 230/50 V/Hz 230/50 V/Hz 230/50 V/Hz 230/50 V/Hz 230/50 V/Hz 230/50 V/Hz			
Range temp. di lavoro			65-90° C 65-90° C 65-90° C 65-90° C 65-90° C 65-90° C 65-90° C 65-90° C 65-90° C 65-90° C			

